

Ferăstrău circular cu laser 1200W



Pro-Tech
shop

Instrucțiuni de utilizare Traducerea instrucțiunilor originale

Vă rugăm să citiți cu atenție acest manual de instrucțiuni înainte de
utilizare

EC563



SPECIFICAȚII TEHNICE

Tensiune	230V
Frecvență	50 Hz
Putere nominală	1200W
	500-3000 rpm.
Viteza fără sarcină	
Adâncimea maximă de tăiere	80 mm

Informații privind zgomotul

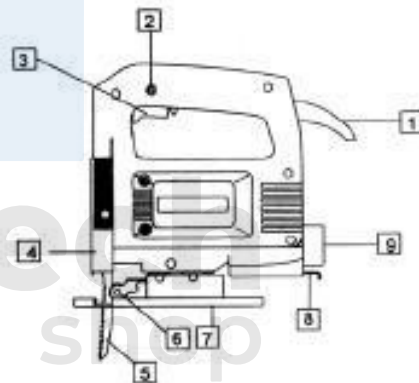
Valorile măsurate au fost determinate în conformitate cu EN 50144.

Nivelurile de zgomot ponderate sunt:

Nivelul presiunii sonore: 84 dB(A):

Nivelul de putere acustică: 95 dB(A):

- 1 Capacul cablului de alimentare
- 2 Buton de blocare
- 3 Comutator pornit/oprit
- 4 Capac de protecție
- 5 Lama
- 6 Cilindru de ghidare
- 7 Baza reglabilă
- 8 Spațiu pentru cheia inelară hexagonală
- 9 Recuperat din



INTRODUCERE

Vă mulțumim că ați cumpărat produsul nostru, care a fost supus unui proces riguros de asigurare a calității. Am depus toate eforturile pentru a vă livra produsul în stare perfectă.

SIGURANȚĂ

Respectați întotdeauna următoarele măsuri de siguranță de bază înainte de a lucra cu uneltele electrice pentru a reduce riscul de incendiu, electrocutare și vătămare corporală. Citiți acest manual pentru a obține informații despre scopul și limitele sculei și pentru a înțelege potențialele pericole asociate cu utilizarea sculei.

GARANȚIE

Acest produs este acoperit de o garanție de 24 de luni de la data cumpărării și este valabilă numai pentru primul cumpărător. Această garanție acoperă numai defectele datorate materialelor sau manoperei defecte care apar în timpul perioadei de garanție. Garanția nu acoperă consumabilele. Producătorul este de acord să repare sau să înlocuiască produsul, la alegerea sa, cu condiția ca: produsul să fie utilizat în conformitate cu instrucțiunile din manualul produsului și să nu fi fost utilizat în mod necorespunzător, în mod excesiv sau în alte scopuri decât cele pentru care este destinat. produsul nu a fost dezasamblat, manipulat, întreținut de persoane neautorizate sau folosit pentru a fi împrumutat altor persoane. Compania de transport este responsabilă pentru orice daune cauzate de transport - garanția nu acoperă daunele cauzate de transport. Revendicările în cadrul acestei garanții trebuie să fie făcute în primul rând direct la vânzător în timpul perioadei de garanție. Produsul poate fi returnat la producător doar în cazuri excepționale. În cazul în care produsul este returnat producătorului, clientul este responsabil de securizarea adecvată a transportului și de anexarea unei scurte descrieri a daunelor. O copie a facturii sau o altă dovadă a achiziției trebuie să însoțească transportul. Producătorul nu este răspunzător pentru orice pierderi sau daune speciale, extraordinare, directe, indirecte, accidentale sau de consecință în cadrul acestei garanții.

LEGEA STATULUI

Garanția nu afectează niciun drept legal.

ÎNDEPĂRTAREA PRODUSULUI

În cazul în care produsul nu poate fi reparat și trebuie eliminat, acest lucru trebuie făcut într-un mod corespunzător. Este interzisă aruncarea aparatului în deșeurile menajere. Pentru a păstra resursele naturale la un nivel adecvat și pentru a minimiza impactul negativ asupra mediului, aparatul trebuie reciclat sau eliminat într-un mod ecologic. Aruncați aparatul într-un loc desemnat. Dacă aveți îndoieli, contactați autoritățile locale pentru informații despre locurile de reciclare sau de eliminare disponibile pentru acest tip de produs.

INFORMAȚII GENERALE DE SIGURANȚĂ

Citiți, înțelegeți și respectați instrucțiunile din acest document înainte de a utiliza aparatul. Acest lucru este deosebit de important pentru a asigura siguranța utilizatorului și o durată de viață lungă și fără probleme a aparatului.

Aflați cum ar trebui utilizate uneltele electrice, care sunt limitele acestora și riscurile potențiale.

Păstrați acest manual într-un loc sigur pentru a-l putea folosi mai târziu.



Preveniți pornirea accidentală - deconectați aparatul de la priza electrică

Înainte de a porni aparatul, asigurați-vă că toate cheile de reglare au fost scoase din aparat. Înainte de a conecta aparatul la o priză electrică, asigurați-vă că întrerupătorul de alimentare este oprit (se află în poziția OFF). Ștecherul aparatului trebuie să fie scos din priză atunci când aparatul nu este utilizat și când se efectuează operațiuni de lubrifiere, întreținere, reglare sau înlocuire a accesoriilor.

Verificați dacă dispozitivul și componentele sale nu sunt deteriorate

Înainte de a utiliza o unealtă electrică, evaluați întotdeauna cu atenție dacă unealta va funcționa corect (dacă există componente deteriorate etc.) și dacă își va îndeplini funcțiile.

Trebuie verificată reglarea pieselor mobile.

Verificați dacă niciuna dintre componentele unității nu este deteriorată și asigurați-vă că unitatea a fost instalată corect.

Verificați dacă nu există factori care ar putea afecta funcționarea sculei electrice.

Cu excepția cazului în care se prevede altfel în instrucțiunile de utilizare, protecțiile deteriorate sau alte părți ale sculei electrice trebuie reparate sau înlocuite de către un centru de service autorizat.

Orice întrerupător care nu funcționează corect trebuie înlocuit de un centru de service autorizat.

Nu utilizați unelte electrice al căror întrerupător nu funcționează corect.

Praful generat în timpul prelucrării materialelor este dăunător pentru sănătate.

Purtați întotdeauna o mască de protecție adecvată.

Purtați întotdeauna ochelari de protecție, mănuși, mască, protecție pentru urechi și pantofi de siguranță antiderapanți atunci când lucrați.

Nu purtați haine largi sau bijuterii care ar putea fi prinse în părțile mobile ale aparatului. În cazul în care utilizatorul are părul lung, acesta trebuie să fie legat la spate.

Lucrul cu echipamentul trebuie să se desfășoare întotdeauna pe o suprafață stabilă.

Prindeți întotdeauna ferm piesa de prelucrat folosind un menghină sau un alt dispozitiv de prindere. Păstrați zona de lucru curată și ordonată.

Folosiți întotdeauna ambele mâini atunci când lucrați cu unelte electrice.

Nu deschideți și nu modificați în niciun fel scula electrică sau accesoriile acesteia.



Nu expuneți scula electrică la ploaie și nu utilizați aparatul în zone umede sau umede. Zona de lucru în care se utilizează aparatul trebuie să fie bine luminată.

Nu utilizați uneltele electrice în zone în care există riscul de explozie sau de incendiu din cauza materialelor combustibile, a lichidelor inflamabile, a vopselelor, lacurilor, benzinei etc.

A nu se păstra la îndemâna copiilor și a animalelor

Copiii și animalele de companie trebuie să fie ținute întotdeauna departe de zona în care se lucrează la aparat. Aparatul trebuie depozitat într-un loc bine închis și uscat, departe de accesul copiilor.

Utilizați echipamentul adecvat

Selectați tipul corect de echipament pentru tipul de activitate care se desfășoară. Nu utilizați echipamentul în alte scopuri decât cele pentru care este destinat. Nu suprasolicitați dispozitivul.

Nu supraîncărcați dispozitivul

Echipamentul își va îndeplini rolul mai eficient și mai sigur dacă este utilizat în scopul pentru care a fost proiectat.

Îngrijirea echipamentului

Elementele de tăiere trebuie să fie întotdeauna ascuțite și curate pentru a asigura o funcționare mai bună și mai sigură a mașinii.

Urmați instrucțiunile de lubrifiere și înlocuire a accesoriilor.

Mânerele echipamentului trebuie să fie întotdeauna uscate, curate și lipsite de ulei și grăsime. Verificați dacă gurile de aerisire sunt curate și fără praf.

Gurile de aerisire blocate pot cauza supraîncălzirea și deteriorarea motorului.

În cazul în care echipamentul urmează să fie utilizat pentru lucrul la înălțime, utilizați schele dotate cu balustrade pentru a asigura o stabilitate suficientă.

Protecție împotriva șocurilor electrice

Nu atingeți componentele conectate la pământ (de exemplu, țevi, radiatoare, mașini de spălat vase și frigidere).

Cabluri de alimentare

Nu trageți niciodată de cablul de alimentare pentru a-l deconecta de la priză. Nu deplasați niciodată scula electrică cu ajutorul cablului de alimentare.

Țineți cablul de alimentare departe de surse de căldură, uleiuri, solvenți și margini ascuțite.

Verificați cablul de alimentare al aparatului - dacă este deteriorat, acesta trebuie înlocuit de un centru de service autorizat.

Cablurile de prelungire trebuie verificate periodic și înlocuite dacă este necesar.

NU utilizați cabluri de prelungire cu 2 conductori. Folosiți întotdeauna prelungitoare cu 3 fire sau bobine conectate la o priză cu împământare.

Cablurile prelungitoare trebuie să fie întotdeauna derulate în întregime.

Pentru cablurile de prelungire de până la 15 metri, utilizați un cablu de 1,5 mm².

Pentru cabluri de prelungire mai lungi de 15 metri, utilizați un cablu de 2,5 mm².

Protejați cablul prelungitor de obiecte ascuțite, de căldură excesivă și de locuri umede sau umede.

Aceste scule electrice îndeplinesc standardele și cerințele naționale și internaționale de siguranță. Reparațiile trebuie efectuate numai de către personal calificat, folosind piese de schimb originale. Nerespectarea recomandărilor de mai sus poate duce la o utilizare nesigură.

Reguli generale de siguranță și de prevenire a accidentelor

Pentru a lucra în siguranță cu aparatul și pentru a evita posibilele accidente, vă rugăm să citiți cu atenție aceste instrucțiuni de siguranță și de utilizare.

- Verificați întotdeauna bine aparatul, cablul de alimentare și fișa înainte de a porni aparatul. Aparatul poate fi utilizat numai dacă este în stare perfectă, nedeteriorată. Componentele deteriorate trebuie reparate sau înlocuite de un electrician calificat.
- Deconectați alimentarea cu energie electrică înainte de a efectua orice lucrare pe unitate. Cablul de alimentare trebuie să se afle într-un loc astfel încât să nu poată fi deteriorat în timpul funcționării.
- Atunci când utilizați unitatea în aer liber, folosiți un cablu prelungitor adecvat și aprobat, cu o secțiune transversală minimă de 1,5 mm². Ștecherul de alimentare trebuie să aibă o conexiune la pământ și să fie rezistent la apă.
- Păstrați dispozitivul într-un loc sigur, departe de accesul copiilor.
- Purtați întotdeauna ochelari de protecție, mănuși și protecții pentru urechi atunci când lucrați cu instrumentul. Trebuie utilizate măști de protecție dacă sunt prezente cantități mari de praf atunci când se lucrează cu instrumentul.
- Înainte de a porni aparatul, verificați dacă nu există alte aparate în apropiere nu găsiți chei, unelte sau alte obiecte care ar putea provoca un accident.
- Elementul care urmează să fie prelucrat trebuie să fie asigurat în mod corespunzător împotriva mișcărilor.

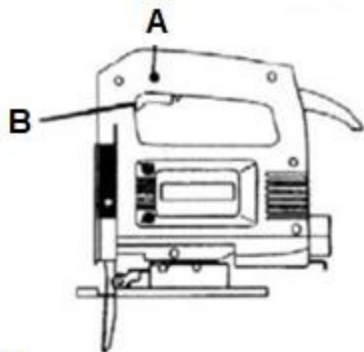
- Atunci când lucrați cu piatră (tăiere sau șlefuire) se recomandă utilizarea unui aspirator de praf. Asigurați-vă că aspiratorul de praf este adecvat pentru lucrul cu praf de piatră.
- Este interzisă utilizarea aparatului pentru a lucra cu materiale din azbest. Citiți reglementările privind prevenirea accidentelor din țara dumneavoastră.
- Adoptați o poziție sigură a corpului atunci când lucrați cu echipamentul.
- Uneltele electrice nu trebuie utilizate în aer liber pe timp de ploaie. Depozitați aparatul într-un loc uscat și protejat de orice fel de lichide.
- Nu transportați aparatul în timp ce țineți cablul de alimentare. Protejați cablul de alimentare împotriva deteriorării. Cablul poate fi deteriorat dacă intră în contact cu elemente ascuțite.
- Locul de muncă ar trebui să fie menținut în condiții de curățenie rezonabile.
- Asigurați-vă că întrerupătorul de alimentare al aparatului este oprit înainte de a introduce ștecherul în priză.
- Purtați îmbrăcăminte adecvată atunci când lucrați cu aparatul. Nu purtați haine largi sau bijuterii, deoarece acestea se pot prinde în părțile aparatului și pot provoca un accident.
- Z Securitate Din motive de securitate De către trebuie ar trebui utiliza numai accesorii și unelte originale.
- Utilizați numai lame de tăiere ascuțite și nedeteriorate. În cazul în care elementele de tăiere sunt deteriorate, acestea trebuie înlocuite.
- După oprirea ferăstrăului cu clichet, așteptați până când elementul de tăiere se oprește înainte de a-l repune la locul său.
- Mașina trebuie să se deplaseze peste piesa de prelucrat într-un ritm constant și lent.



Pro-Tech
shop

Controlul ferăstrăului cu zimț Pornirea

Lucrul cu instrumentul (Fig. 1)



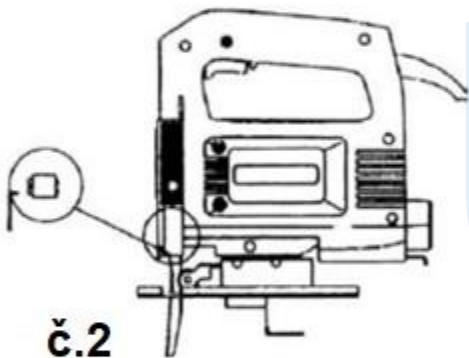
č.1

ON: Apăsați butonul ON/OFF
OFF: Eliberați butonul ON/OFF

Funcționare continuă

ON: Apăsați și mențineți apăsat butonul ON/OFF, apoi blocați cu butonul de blocare.

OFF: Apăsați și eliberați butonul ON/OFF.



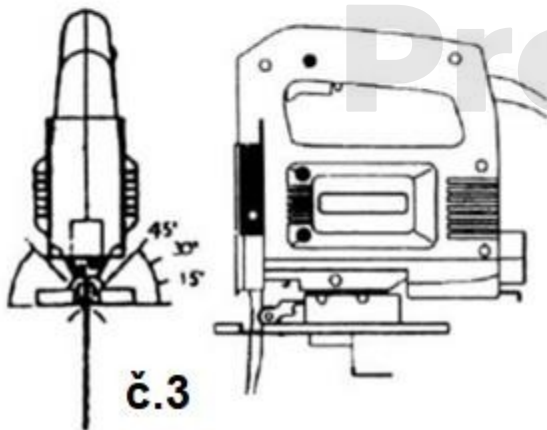
č.2

Înlocuirea pânzei de ferăstrău (Fig. 2) Opriți ferăstrăul.

Înainte de a înlocui lama ferăstrăului sau de a efectua orice altă acțiune, scoateți fișa din priză.

Cu ajutorul cheii hexagonale furnizate deșurubați foaia. Introduceți foaia în orificiul de ghidare până când foaia se oprește și se fixează în poziție. Strângeți cele două șuruburi cu ajutorul cheii combinate. Dinții ferăstrăului trebuie să fie în direcția de tăiere. Asigurați-vă că lama este corect situat în unitate. Reglarea bazei

(fig. 3)



č.3

Tăierea și tăierea aproape de margini.

Baza poate fi rotită până la 45 de grade în ambele direcții pentru tăieri în unghi. Reglarea se face prin slăbirea șuruburilor. Dispozitivul are marcate unghiuri de 15, 30 și 45 de grade. Cu toate acestea, în funcție de necesitatea lama poate fi reglată la orice unghi

A - Butonul de blocare
B - Comutator pornit/oprit

Pentru a regla unghiul de tăiere, slăbiți cele două șuruburi până când lama se mișcă, apoi reglați-o la unghiul corect. Odată ajustat, strângeți cele două șuruburi.

Pentru a permite tăierea la margine, baza trebuie să fie deplasată înapoi. Pentru a face acest lucru, deșurubați cele două șuruburi de sub unitate, glisați baza înapoi și strângeți cele două șuruburi.

Este interzisă utilizarea aparatului pentru a lucra cu materiale din azbest. Citiți reglementările privind prevenirea accidentelor din țara dumneavoastră.

Extracția prafului

Aparatul este echipat cu o deschidere pentru extragerea prafului. Orice aspirator poate fi conectat la orificiul din partea din spate a dispozitivului. Dacă este necesar un adaptor special, vă rugăm să contactați producătorul aspiratorului.

Tăierea plăcilor aglomerate

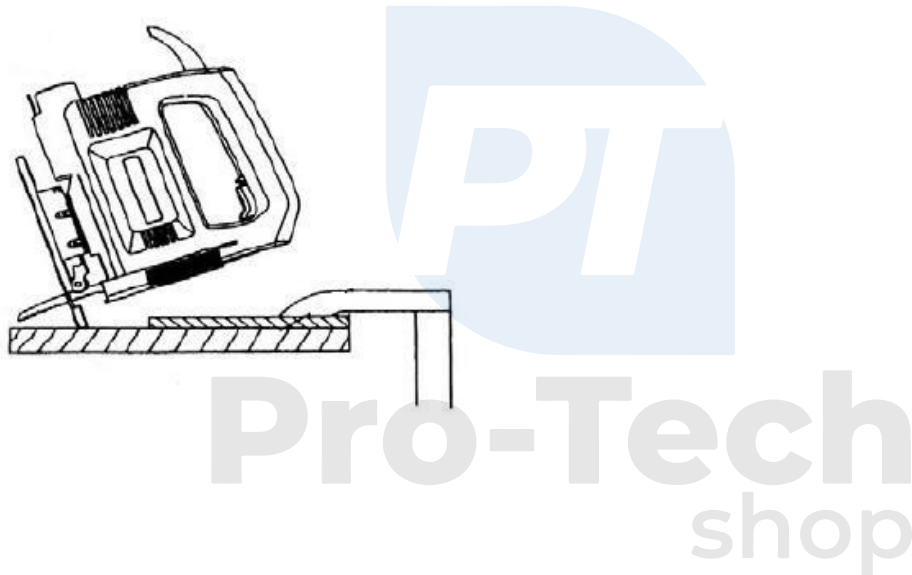


Fig. 4

1. Folosiți o lamă subțire.
2. așezați baza pe o suprafață expusă.
3. Apăsați ușor ferăstrăul pe placă

Tăierea găurilor: este posibilă numai pentru plăci aglomerate și lemn.



Produsele electrice nu trebuie aruncate împreună cu deșeurile menajere. Acestea trebuie eliminate în instalații de reciclare desemnate. Contactați autoritatea locală pentru informații privind depozitarea aparatelor electrice.

Funcționarea în siguranță a aparatului este posibilă numai dacă ați citit toate informațiile privind funcționarea și măsurile de siguranță și ați urmat cu atenție instrucțiunile din acest manual.

În plus, citiți secțiunea din manual referitoare la regulile de siguranță.



Trebuie utilizate măsuri adecvate de protecție auditivă pentru a preveni deteriorarea auzului.

Purtați ochelari de protecție.


Pro-Tech
shop